

Scaled data based on original data using
LM-79-08 Approved Method: Electrical and Photometric Measurements of Solid-State
Lighting Products

Test Report Prepared for
Cooper Lighting Solutions
(formerly Eaton)

Brand: NEO-RAY

Report Number: P24120

Luminaire Tested: **S901DIP-2L35-D02XXU**

Issue Date: 3/3/2020

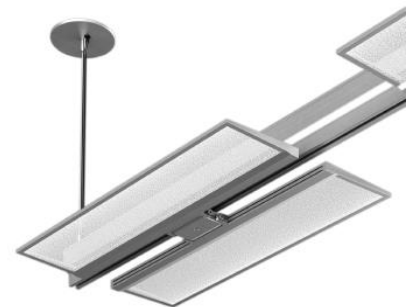
Test Information

Test Method: LM-79-08
Report Number: P24120
Test Lab: INNOVATION CENTER P2
Issue Date: 3/3/2020
Manufacturer: COOPER LIGHTING SOLUTIONS (FORMERLY EATON)
Product Line: NEO-RAY
Catalog Number: S901DIP-2L35-D02XXU
Description: NEORAY INDEX SUSPENDED WITH 2 FOOT WING YOKE
Light Source: (84) 3500K LEDs
Ballast/Driver: (1) ADVANCE ELECTRONIC DRIVERS
LEDINTA2000C24DO

Summary

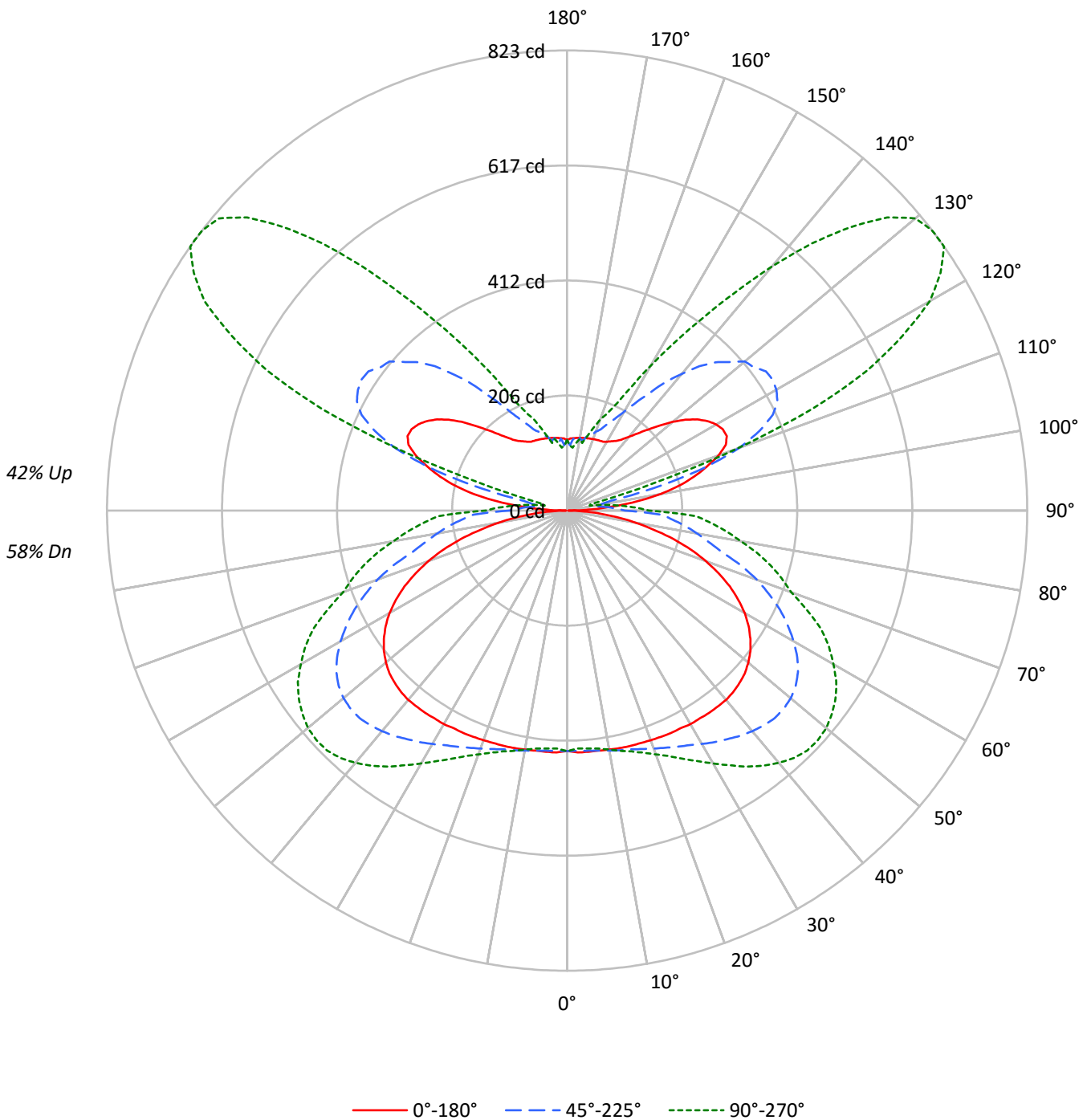
Lumens per Lamp: N/A
Luminaire Lumens: 4213.2 lumens
Efficiency: N/A
Efficacy: 89.5 lumens/watt
Spacing Criteria (0/90/45): 1.57 / 2 / 1.92
Luminous Opening: Rectangular (W 1.12' x L: 1.85' x H: 0')
CIE Type: General Diffuse

Input Watts (W): 47.1
Input Voltage (V): 120.03
Input Current (Ain): 0.3932
Voltage Rise (V): NR
Power Factor: 0.9974
Total Harmonic Distortion (THDi):
Frequency (hertz): 60
Stabilization Time: NR
Operation Time: 24 HR
Ambient Temperature (°C): NR
Test Distance: 25 FT



TEST NUMBER: P24120
CATALOG NUMBER: S901DIP-2L35-D02XXU

Luminous Intensity Polar Plot





TEST NUMBER: P24120

CATALOG NUMBER: S901DIP-2L35-D02XXU

COEFFICIENT OF UTILIZATION - ZONAL CAVITY METHOD:

RF	20				20				20				20				20	
RC	80				70				50				30				10	0
RW	70	50	30	10	70	50	30	10	50	30	10	50	30	10	50	30	10	0
RCR																		
0	109	109	109	109	102	102	102	102	88	88	88	75	75	75	63	63	63	58
1	97	92	87	82	90	85	81	77	73	70	67	62	60	58	52	50	49	44
2	87	78	71	65	81	73	66	61	62	57	53	53	49	46	44	41	39	34
3	79	68	59	52	73	63	55	49	54	48	43	46	41	37	38	34	31	27
4	71	59	50	43	66	55	47	41	47	41	35	40	35	31	33	29	26	22
5	65	52	43	36	60	48	40	34	42	35	30	35	30	26	29	25	22	18
6	60	46	37	31	55	43	35	29	37	30	25	31	26	22	26	22	19	16
7	55	41	33	26	51	39	31	25	33	27	22	28	23	19	24	19	16	13
8	51	37	29	23	47	35	27	22	30	24	19	26	20	17	21	17	14	12
9	47	34	26	20	44	32	24	19	27	21	17	23	18	15	20	15	12	10
10	44	31	23	18	41	29	22	17	25	19	15	21	17	13	18	14	11	9

AVERAGE LUMINANCE (cd/sqm):

	0°	45°	90°
0°	2219	2219	2219
5°	2243	2233	2212
10°	2274	2285	2274
15°	2329	2361	2383
20°	2400	2488	2548
25°	2500	2653	2790
30°	2628	2872	3110
35°	2784	3143	3521
40°	2977	3469	3968
45°	3182	3831	4430
50°	3396	4191	4857
55°	3599	4534	5272
60°	3788	4830	5676
65°	3919	5128	6117
70°	3983	5447	6427
75°	3928	5702	7497
80°	3685	7013	9361
85°	3256	11249	15335



TEST NUMBER: P24120

CATALOG NUMBER: S901DIP-2L35-D02XXU

ZONAL LUMENS:

Zone	Lumens	% Fixture
0°-10°	41.3	1.0
10°-20°	125.7	3.0
20°-30°	216.1	5.1
30°-40°	314.6	7.5
40°-50°	403.3	9.6
50°-60°	442.9	10.5
60°-70°	407.8	9.7
70°-80°	305.1	7.2
80°-90°	187.0	4.4
90°-100°	88.7	2.1
100°-110°	181.4	4.3
110°-120°	420.7	10.0
120°-130°	447.9	10.6
130°-140°	324.2	7.7
140°-150°	173.7	4.1
150°-160°	82.3	2.0
160°-170°	38.9	0.9
170°-180°	11.8	0.3
0°-30°	383.1	9.1
0°-40°	697.7	16.6
0°-60°	1543.8	36.6
0°-90°	2443.6	58.0
90°-120°	690.8	16.4
90°-150°	1636.5	38.8
90°-180°	1770.0	42.0
0°-180°	4213.2	100.0

CANDELA DISTRIBUTION:

	0°	22.5°	45°	67.5°	90°	Flux
0°	430	430	430	430	430	
5°	433	433	431	428	427	41
15°	436	438	442	446	446	124
25°	439	448	466	484	490	203
35°	442	460	499	542	559	277
45°	436	458	525	588	607	337
55°	400	423	504	567	586	357
65°	321	344	420	484	501	316
75°	197	225	286	355	376	206
85°	55	104	190	244	259	60
90°	2	60	103	135	146	9
95°	82	52	71	90	98	85
105°	235	208	177	78	43	246
115°	315	311	406	572	592	306
125°	284	318	434	720	823	253
135°	205	258	375	588	717	161
145°	152	184	256	360	417	97
155°	138	144	171	203	212	64
165°	134	130	138	144	137	38
175°	130	120	129	117	113	12
180°	126	126	126	126	126	



TEST NUMBER: P24120

CATALOG NUMBER: S901DIP-2L35-D02XXU

CANDELA DISTRIBUTION (FULL):

	0°	5°	10°	15°	20°	25°	30°	35°	40°	45°	50°
0°	430	430	430	430	430	430	430	430	430	430	430
2.5°	433	432	433	433	433	432	432	432	431	430	429
5°	433	433	433	433	433	433	433	432	432	431	430
7.5°	433	433	434	434	434	434	434	434	433	433	432
10°	434	435	435	435	436	436	436	436	436	436	435
12.5°	435	435	436	436	437	438	438	439	439	439	439
15°	436	436	437	437	438	439	440	441	442	442	443
17.5°	436	437	437	438	440	441	442	444	446	447	448
20°	437	438	439	440	442	444	446	448	451	453	455
22.5°	438	438	439	441	444	446	449	452	456	459	462
25°	439	439	441	443	446	450	454	458	462	466	470
27.5°	439	440	442	444	448	453	458	463	468	473	479
30°	441	441	444	447	451	457	463	469	475	482	489
32.5°	441	442	445	449	454	460	467	474	483	491	500
35°	442	443	446	450	456	463	471	480	490	499	510
37.5°	442	443	446	451	458	465	474	485	496	508	520
40°	442	443	446	451	458	466	477	488	501	515	529
42.5°	440	441	444	450	457	466	477	491	505	521	537
45°	436	437	441	446	453	463	476	491	507	525	541
47.5°	431	432	435	441	448	459	473	489	507	525	543
50°	423	424	427	432	440	451	466	484	503	522	540
52.5°	413	414	417	422	430	441	458	476	496	515	533
55°	400	402	404	409	417	429	446	465	485	504	521
57.5°	385	386	388	393	401	414	431	450	470	488	505
60°	367	367	369	374	382	396	413	432	450	468	485
62.5°	345	346	348	352	362	375	392	409	427	445	463
65°	321	322	323	329	338	351	368	384	402	420	437
67.5°	293	295	296	302	312	326	339	356	373	391	409
70°	264	265	267	273	284	296	310	326	343	361	377
72.5°	232	232	234	243	252	265	278	294	311	326	338
75°	197	198	200	209	219	231	245	260	272	286	303
77.5°	159	161	167	175	184	198	209	221	237	259	279
80°	124	125	131	141	150	160	173	193	214	236	255
82.5°	89	91	97	106	114	131	151	174	194	213	230
85°	55	59	65	74	92	116	136	155	173	190	206
87.5°	27	29	40	66	86	103	121	136	153	168	182
90°	2	13	32	45	55	65	75	84	94	103	112
92.5°	37	38	41	47	52	57	64	71	78	86	93
95°	82	83	77	62	52	52	55	60	65	71	76
97.5°	126	127	119	103	84	64	54	52	54	57	60
100°	169	170	159	145	132	114	83	68	56	52	50
102.5°	205	207	199	187	176	163	149	132	99	80	64
105°	235	238	237	226	212	205	199	195	191	177	153
107.5°	262	266	266	255	246	239	240	242	254	263	273
110°	288	288	288	283	275	269	273	282	301	327	354



TEST NUMBER: P24120

CATALOG NUMBER: S901DIP-2L35-D02XXU

CANDELA DISTRIBUTION (continued):

	0°	5°	10°	15°	20°	25°	30°	35°	40°	45°	50°
112.5°	307	302	304	304	295	294	299	309	337	373	414
115°	315	312	315	314	312	310	320	333	360	406	458
117.5°	314	317	317	322	320	324	331	349	376	424	486
120°	308	316	312	323	321	331	340	362	388	432	496
122.5°	298	304	304	313	319	332	340	362	394	436	496
125°	284	286	292	302	309	326	343	361	391	434	492
127.5°	267	266	272	289	299	313	335	356	383	421	475
130°	247	245	251	269	285	301	322	348	379	415	461
132.5°	225	227	233	248	266	284	304	328	358	393	437
135°	205	208	215	229	248	268	290	315	343	375	414
137.5°	187	190	197	209	226	247	268	291	320	350	381
140°	172	174	179	188	202	219	240	264	291	319	354
142.5°	160	162	167	175	187	204	221	242	267	290	312
145°	152	154	159	167	177	190	202	217	233	256	282
147.5°	147	149	154	160	166	174	184	195	214	229	242
150°	142	144	148	151	156	162	169	184	190	204	220
152.5°	139	141	142	146	149	152	164	165	177	185	195
155°	138	136	139	142	140	149	149	158	163	171	175
157.5°	137	132	137	136	139	143	143	150	152	157	167
160°	136	128	137	130	140	132	144	139	147	150	148
162.5°	135	126	134	129	133	136	131	142	138	140	149
165°	134	125	129	133	125	134	133	128	137	138	134
167.5°	133	125	124	133	127	124	131	134	127	127	134
170°	132	126	122	126	132	126	122	124	132	132	127
172.5°	131	127	121	121	125	130	129	125	121	120	123
175°	130	128	124	121	119	120	123	126	129	129	126
177.5°	129	128	127	125	123	121	120	119	118	117	117
180°	126	126	126	126	126	126	126	126	126	126	126



TEST NUMBER: P24120

CATALOG NUMBER: S901DIP-2L35-D02XXU

CANDELA DISTRIBUTION (continued):

	55°	60°	65°	70°	75°	80°	85°	90°
0°	430	430	430	430	430	430	430	430
2.5°	429	428	428	428	428	427	427	426
5°	430	429	429	428	428	428	427	427
7.5°	432	432	431	431	431	430	429	429
10°	435	435	435	435	435	435	435	434
12.5°	439	440	440	440	440	440	440	440
15°	444	445	445	446	446	447	446	446
17.5°	450	451	452	454	454	455	454	454
20°	457	459	461	463	464	464	465	464
22.5°	464	468	470	473	474	475	475	475
25°	474	478	482	486	488	489	490	490
27.5°	484	490	495	499	502	504	505	505
30°	496	503	509	515	518	521	523	522
32.5°	508	517	524	530	535	539	540	540
35°	520	530	539	546	553	557	559	559
37.5°	532	544	554	562	569	573	575	575
40°	543	556	566	575	582	587	589	589
42.5°	551	565	577	586	593	597	600	600
45°	557	571	583	592	600	605	607	607
47.5°	559	573	585	595	601	606	608	608
50°	556	570	581	591	598	602	604	605
52.5°	549	563	574	584	591	595	597	597
55°	537	550	562	572	579	584	585	586
57.5°	521	535	547	556	563	568	570	571
60°	502	515	527	537	543	548	549	550
62.5°	478	492	504	514	520	525	527	528
65°	452	467	479	488	494	499	501	501
67.5°	424	438	449	455	458	462	463	464
70°	389	399	408	415	420	424	425	426
72.5°	349	362	375	385	393	399	401	402
75°	321	337	350	360	367	372	375	376
77.5°	297	312	324	333	340	344	346	347
80°	272	285	296	304	309	314	316	315
82.5°	245	258	269	277	281	285	288	288
85°	220	231	240	248	252	256	259	259
87.5°	194	205	213	221	224	228	231	231
90°	120	127	133	137	142	144	145	146
92.5°	99	105	110	113	117	119	122	122
95°	80	84	89	92	93	98	99	98
97.5°	64	67	69	72	74	76	77	77
100°	49	50	52	53	54	56	57	57
102.5°	51	47	45	43	41	41	41	41
105°	130	113	88	68	57	49	44	43
107.5°	266	248	220	188	178	169	159	159
110°	371	377	372	359	350	336	321	322



TEST NUMBER: P24120

CATALOG NUMBER: S901DIP-2L35-D02XXU

CANDELA DISTRIBUTION (continued):

	55°	60°	65°	70°	75°	80°	85°	90°
112.5°	448	469	480	484	481	477	474	474
115°	505	543	568	576	585	585	589	592
117.5°	546	594	629	648	668	671	673	676
120°	564	622	670	706	721	740	747	749
122.5°	567	639	694	731	765	779	788	792
125°	560	631	693	747	777	806	820	823
127.5°	541	614	683	733	782	806	818	823
130°	519	584	649	713	755	784	807	813
132.5°	487	552	610	669	715	753	770	776
135°	458	504	564	612	664	692	710	717
137.5°	420	467	505	557	593	621	643	648
140°	382	418	456	491	521	549	566	569
142.5°	347	372	404	428	459	475	484	489
145°	298	331	347	373	393	404	412	417
147.5°	267	281	302	321	332	342	350	354
150°	231	246	263	270	282	293	298	299
152.5°	203	219	222	233	245	248	249	250
155°	189	188	198	208	210	211	210	212
157.5°	164	174	182	180	181	184	188	188
160°	158	162	159	161	167	171	172	173
162.5°	146	143	147	154	157	156	154	154
165°	135	142	145	142	139	138	138	137
167.5°	137	134	129	126	125	124	124	124
170°	124	123	124	127	130	131	131	130
172.5°	126	128	129	128	125	124	122	122
175°	124	120	118	116	115	114	113	113
177.5°	117	117	117	117	117	117	116	116
180°	126	126	126	126	126	126	126	126

(END OF REPORT)