

Scaled data based on original data using
LM-79-08 Approved Method: Electrical and Photometric Measurements of Solid-State
Lighting Products

Test Report Prepared for
Cooper Lighting Solutions
(formerly Eaton)

Brand: NEO-RAY

Report Number: P24118

Luminaire Tested: **S901DIP-2L35-D02XXF**

Issue Date: 3/3/2020

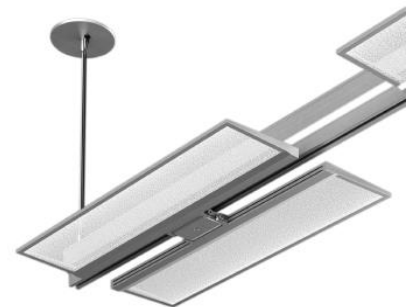
Test Information

Test Method: LM-79-08
Report Number: P24118
Test Lab: INNOVATION CENTER P2
Issue Date: 3/3/2020
Manufacturer: COOPER LIGHTING SOLUTIONS (FORMERLY EATON)
Product Line: NEO-RAY
Catalog Number: S901DIP-2L35-D02XXF
Description: NEORAY INDEX SUSPENDED WITH 2 FOOT WING YOKE
Light Source: (84) 3500K LEDs
Ballast/Driver: (1) ADVANCE ELECTRONIC DRIVERS
LEDINTA2000C24DO

Summary

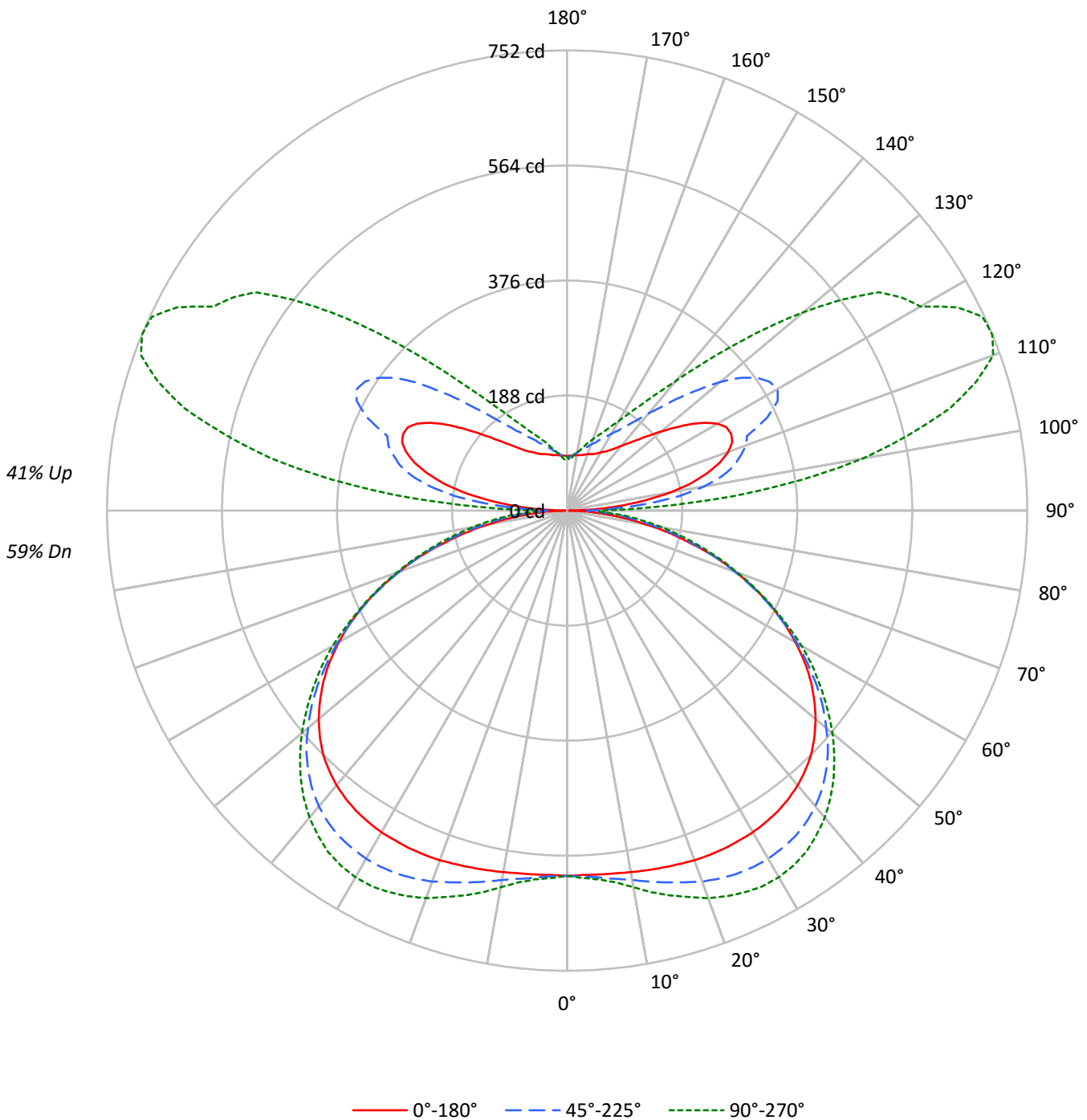
Lumens per Lamp: N/A
Luminaire Lumens: 4291.2 lumens
Efficiency: N/A
Efficacy: 91.1 lumens/watt
Spacing Criteria (0/90/45): 1.53 / 1.66 / 1.68
Luminous Opening: Rectangular (W 1.12' x L: 1.85' x H: 0')
CIE Type: General Diffuse

Input Watts (W): 47.1
Input Voltage (V): 120.03
Input Current (Ain): 0.3932
Voltage Rise (V): NR
Power Factor: 0.9975
Total Harmonic Distortion (THDi):
Frequency (hertz): 60
Stabilization Time: NR
Operation Time: 24 HR
Ambient Temperature (°C): NR
Test Distance: 25 FT



TEST NUMBER: P24118
CATALOG NUMBER: S901DIP-2L35-D02XXF

Luminous Intensity Polar Plot





TEST NUMBER: P24118

CATALOG NUMBER: S901DIP-2L35-D02XXF

COEFFICIENT OF UTILIZATION - ZONAL CAVITY METHOD:

RF	20				20				20				20				20	
RC	80				70				50				30				10	0
RW	70	50	30	10	70	50	30	10	50	30	10	50	30	10	50	30	10	0
RCR																		
0	109	109	109	109	102	102	102	102	88	88	88	76	76	76	64	64	64	59
1	99	94	90	86	92	88	84	80	76	73	70	65	63	61	55	54	52	47
2	89	81	74	69	83	76	70	65	66	61	57	56	53	50	48	45	43	38
3	81	71	63	56	75	66	59	53	57	52	47	49	45	41	41	38	36	32
4	74	62	54	47	68	58	50	44	50	44	39	43	38	35	37	33	30	26
5	67	55	46	40	62	51	44	38	45	38	34	38	33	30	33	29	26	22
6	62	49	40	34	57	46	38	32	40	34	29	34	29	26	29	25	22	19
7	57	44	36	30	53	41	34	28	36	30	25	31	26	22	27	22	19	17
8	53	40	32	26	49	37	30	25	33	27	22	28	23	20	24	20	17	15
9	49	36	28	23	46	34	27	22	30	24	20	26	21	17	22	18	15	13
10	46	33	26	20	43	31	24	19	27	22	18	24	19	16	21	17	14	12

AVERAGE LUMINANCE (cd/sqm):

	0°	45°	90°
0°	3081	3081	3081
5°	3092	3118	3134
10°	3144	3212	3275
15°	3227	3360	3478
20°	3339	3542	3701
25°	3467	3729	3917
30°	3617	3915	4123
35°	3780	4095	4290
40°	3947	4251	4412
45°	4116	4371	4495
50°	4255	4439	4544
55°	4372	4480	4561
60°	4448	4479	4572
65°	4481	4457	4506
70°	4421	4390	4466
75°	4227	4326	4466
80°	3923	4279	4666
85°	3375	4855	5625



TEST NUMBER: P24118

CATALOG NUMBER: S901DIP-2L35-D02XXF

ZONAL LUMENS:

Zone	Lumens	% Fixture
0°-10°	57.8	1.3
10°-20°	178.5	4.2
20°-30°	301.3	7.0
30°-40°	403.9	9.4
40°-50°	457.6	10.7
50°-60°	443.4	10.3
60°-70°	361.7	8.4
70°-80°	230.3	5.4
80°-90°	88.4	2.1
90°-100°	173.2	4.0
100°-110°	387.9	9.0
110°-120°	435.1	10.1
120°-130°	357.8	8.3
130°-140°	209.6	4.9
140°-150°	107.7	2.5
150°-160°	58.7	1.4
160°-170°	29.6	0.7
170°-180°	8.7	0.2
0°-30°	537.6	12.5
0°-40°	941.5	21.9
0°-60°	1842.5	42.9
0°-90°	2522.9	58.8
90°-120°	996.2	23.2
90°-150°	1671.3	38.9
90°-180°	1768.0	41.2
0°-180°	4291.2	100.0

CANDELA DISTRIBUTION:

	0°	22.5°	45°	67.5°	90°	Flux
0°	597	597	597	597	597	
5°	597	600	602	604	605	57
15°	604	614	629	644	651	171
25°	609	625	655	679	688	282
35°	600	618	650	674	681	376
45°	564	574	599	613	616	434
55°	486	487	498	506	507	433
65°	367	362	365	370	369	361
75°	212	212	217	224	224	225
85°	57	68	82	92	95	63
90°	3	17	32	49	53	10
95°	85	83	134	244	272	87
105°	237	215	282	554	648	246
115°	296	314	361	586	749	289
125°	246	290	378	519	622	220
135°	164	196	262	336	378	129
145°	120	138	169	198	211	77
155°	102	112	128	139	142	48
165°	94	98	105	108	109	27
175°	90	89	90	88	87	9
180°	89	89	89	89	89	



TEST NUMBER: P24118

CATALOG NUMBER: S901DIP-2L35-D02XXF

CANDELA DISTRIBUTION (FULL):

	0°	5°	10°	15°	20°	25°	30°	35°	40°	45°	50°
0°	597	597	597	597	597	597	597	597	597	597	597
2.5°	596	596	596	597	597	598	598	598	598	598	598
5°	597	597	597	598	599	600	600	601	602	602	602
7.5°	598	598	599	600	602	603	604	605	606	607	607
10°	600	600	601	603	605	606	608	610	612	613	615
12.5°	602	603	604	606	609	611	613	616	619	621	624
15°	604	605	606	609	612	615	618	622	626	629	632
17.5°	606	606	609	611	615	619	623	628	632	637	641
20°	608	609	611	614	619	623	628	634	639	645	649
22.5°	609	610	612	616	621	626	632	638	645	651	657
25°	609	610	612	617	622	628	634	641	648	655	661
27.5°	608	610	612	617	623	629	636	643	651	657	663
30°	607	608	611	615	621	628	635	643	650	657	664
32.5°	604	606	608	613	619	626	633	641	648	654	661
35°	600	602	604	609	615	621	628	636	643	650	657
37.5°	594	595	598	602	608	614	620	627	635	642	649
40°	586	588	590	594	599	604	611	617	625	631	638
42.5°	576	578	579	583	587	592	597	604	611	617	623
45°	564	565	567	569	572	576	582	588	594	599	604
47.5°	548	549	551	553	555	558	563	569	574	578	582
50°	530	531	532	533	534	537	542	546	549	553	556
52.5°	509	511	511	511	511	514	517	520	524	527	529
55°	486	487	487	486	486	488	490	492	495	498	500
57.5°	460	461	460	458	458	459	460	462	464	466	469
60°	431	432	431	429	428	429	429	430	432	434	436
62.5°	400	401	399	397	396	395	395	396	398	400	402
65°	367	369	366	363	363	361	360	361	362	365	367
67.5°	331	333	330	327	326	325	324	325	328	329	330
70°	293	295	293	291	289	288	287	289	290	291	293
72.5°	255	255	255	253	251	250	250	251	253	255	256
75°	212	215	215	213	212	211	212	212	215	217	218
77.5°	173	173	175	174	174	173	173	175	178	181	181
80°	132	133	134	135	136	136	136	139	142	144	146
82.5°	93	94	96	98	100	101	102	105	109	112	115
85°	57	59	62	63	67	69	71	75	79	82	84
87.5°	28	30	32	34	38	41	43	46	49	50	51
90°	3	5	8	12	15	19	23	26	29	32	36
92.5°	40	41	41	41	42	44	48	56	62	74	89
95°	85	89	87	84	82	84	88	99	111	134	164
97.5°	129	133	128	121	117	120	126	137	156	187	227
100°	172	173	166	155	150	153	159	169	192	227	278
102.5°	208	210	202	192	180	181	185	197	221	259	312
105°	237	240	234	228	222	208	208	222	243	282	339
107.5°	262	264	262	258	255	250	233	242	263	297	353
110°	280	282	285	282	280	281	281	266	279	311	359



TEST NUMBER: P24118

CATALOG NUMBER: S901DIP-2L35-D02XXF

CANDELA DISTRIBUTION (continued):

	0°	5°	10°	15°	20°	25°	30°	35°	40°	45°	50°
112.5°	292	294	300	299	298	304	308	314	310	318	362
115°	296	299	306	307	310	317	325	338	351	361	362
117.5°	294	297	304	309	316	322	335	350	368	388	412
120°	284	288	294	304	311	322	334	353	374	397	423
122.5°	267	272	278	291	300	313	328	346	367	392	420
125°	246	250	258	271	284	295	313	333	354	378	405
127.5°	223	228	235	247	263	275	291	311	331	356	380
130°	201	205	213	223	237	251	268	286	304	327	348
132.5°	181	185	192	201	213	225	241	257	273	293	312
135°	164	167	173	181	191	202	214	229	244	262	276
137.5°	150	152	157	164	173	183	194	205	217	231	244
140°	138	139	144	150	157	166	175	184	195	207	217
142.5°	128	130	133	138	144	152	160	169	177	185	195
145°	120	122	124	129	135	141	148	154	161	169	175
147.5°	114	114	118	122	126	132	138	144	150	155	161
150°	110	110	112	116	120	124	129	135	139	145	148
152.5°	105	106	108	111	114	118	123	127	131	135	140
155°	102	102	104	107	110	113	116	121	124	128	130
157.5°	100	100	102	103	106	108	112	114	118	120	124
160°	98	97	99	100	103	105	107	110	112	115	116
162.5°	96	96	98	98	99	102	103	106	107	109	111
165°	94	95	96	97	97	99	100	101	103	105	105
167.5°	93	93	94	95	96	96	97	99	99	100	101
170°	92	92	93	93	94	95	95	95	96	97	97
172.5°	91	91	91	91	92	93	93	93	93	93	94
175°	90	90	90	90	89	89	90	90	90	90	90
177.5°	90	90	90	90	89	89	88	88	88	87	87
180°	89	89	89	89	89	89	89	89	89	89	89



TEST NUMBER: P24118

CATALOG NUMBER: S901DIP-2L35-D02XXF

CANDELA DISTRIBUTION (continued):

	55°	60°	65°	70°	75°	80°	85°	90°
0°	597	597	597	597	597	597	597	597
2.5°	599	599	600	600	601	601	602	601
5°	603	603	604	604	605	605	605	605
7.5°	608	609	611	611	612	613	613	613
10°	616	618	621	622	623	624	625	625
12.5°	627	629	632	634	636	637	638	639
15°	636	640	643	646	648	650	650	651
17.5°	645	649	653	657	659	661	662	662
20°	655	660	664	667	670	672	674	674
22.5°	662	667	672	676	678	681	682	682
25°	667	672	677	681	684	686	687	688
27.5°	669	675	680	684	688	690	692	692
30°	670	676	681	685	688	690	692	692
32.5°	668	674	679	683	685	687	688	688
35°	663	669	673	676	679	680	681	681
37.5°	655	659	663	665	668	669	669	669
40°	643	647	650	652	653	654	654	655
42.5°	627	630	632	634	636	637	636	637
45°	608	610	613	613	615	615	615	616
47.5°	585	587	590	590	591	592	591	592
50°	559	562	563	564	564	565	565	566
52.5°	532	533	536	535	536	536	536	537
55°	502	504	506	506	508	507	506	507
57.5°	471	473	475	475	475	476	475	476
60°	439	440	442	442	443	442	441	443
62.5°	404	406	408	407	407	405	403	405
65°	369	369	371	370	369	370	368	369
67.5°	331	332	334	333	334	333	332	333
70°	294	295	297	297	296	297	295	296
72.5°	257	258	260	260	261	260	260	261
75°	220	221	223	224	223	226	223	224
77.5°	185	187	187	188	190	189	189	190
80°	151	152	153	154	155	156	156	157
82.5°	118	120	122	123	124	126	124	124
85°	88	90	91	93	95	95	94	95
87.5°	53	52	52	52	53	54	52	53
90°	41	44	47	51	54	55	55	53
92.5°	105	117	129	139	149	150	150	147
95°	190	215	236	252	268	275	274	272
97.5°	267	303	332	355	369	382	388	387
100°	331	377	415	441	465	476	488	491
102.5°	373	431	478	516	543	560	568	572
105°	406	473	531	576	606	630	645	648
107.5°	423	497	561	613	657	680	695	701
110°	426	502	576	637	680	715	735	741



TEST NUMBER: P24118

CATALOG NUMBER: S901DIP-2L35-D02XXF

CANDELA DISTRIBUTION (continued):

	55°	60°	65°	70°	75°	80°	85°	90°
112.5°	423	496	570	636	689	726	745	752
115°	411	479	553	618	674	713	740	749
117.5°	429	457	519	587	639	684	709	719
120°	455	490	523	549	592	633	658	667
122.5°	451	485	526	566	602	627	642	648
125°	435	467	500	538	568	597	615	622
127.5°	407	437	466	496	523	546	562	566
130°	373	397	423	448	469	488	499	504
132.5°	334	355	374	396	412	426	436	440
135°	294	312	328	345	356	368	375	378
137.5°	258	272	285	298	307	316	321	323
140°	227	238	247	259	266	272	276	276
142.5°	203	211	219	226	231	236	240	240
145°	183	189	195	200	204	209	210	211
147.5°	166	171	176	181	184	186	188	188
150°	154	158	161	164	167	168	169	169
152.5°	143	146	149	151	152	154	155	155
155°	133	136	138	140	142	142	142	142
157.5°	125	127	129	131	131	132	132	133
160°	118	121	122	122	123	123	124	124
162.5°	113	113	114	115	116	116	117	117
165°	106	107	108	109	109	109	108	109
167.5°	102	102	102	102	102	102	102	102
170°	97	97	97	97	96	96	97	96
172.5°	94	94	94	94	93	93	93	93
175°	89	89	89	88	88	87	87	87
177.5°	86	86	85	85	84	83	83	83
180°	89	89	89	89	89	89	89	89

(END OF REPORT)