

Scaled data based on original data using  
LM-79-08 Approved Method: Electrical and Photometric Measurements of Solid-State  
Lighting Products

Test Report Prepared for  
Cooper Lighting Solutions  
(formerly Eaton)

Brand: NEO-RAY

Report Number: P24119

Luminaire Tested: **S901DIP-2L35-D02XXD**

Issue Date: 3/3/2020

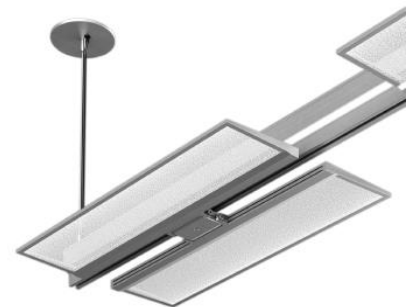
**Test Information**

Test Method: LM-79-08  
Report Number: P24119  
Test Lab: INNOVATION CENTER P2  
Issue Date: 3/3/2020  
Manufacturer: COOPER LIGHTING SOLUTIONS (FORMERLY EATON)  
Product Line: NEO-RAY  
Catalog Number: S901DIP-2L35-D02XXD  
Description: NEORAY INDEX SUSPENDED WITH 2 FOOT WING YOKE  
Light Source: (84) 3500K LEDs  
Ballast/Driver: (1) ADVANCE ELECTRONIC DRIVERS  
LEDINTA2000C24DO

**Summary**

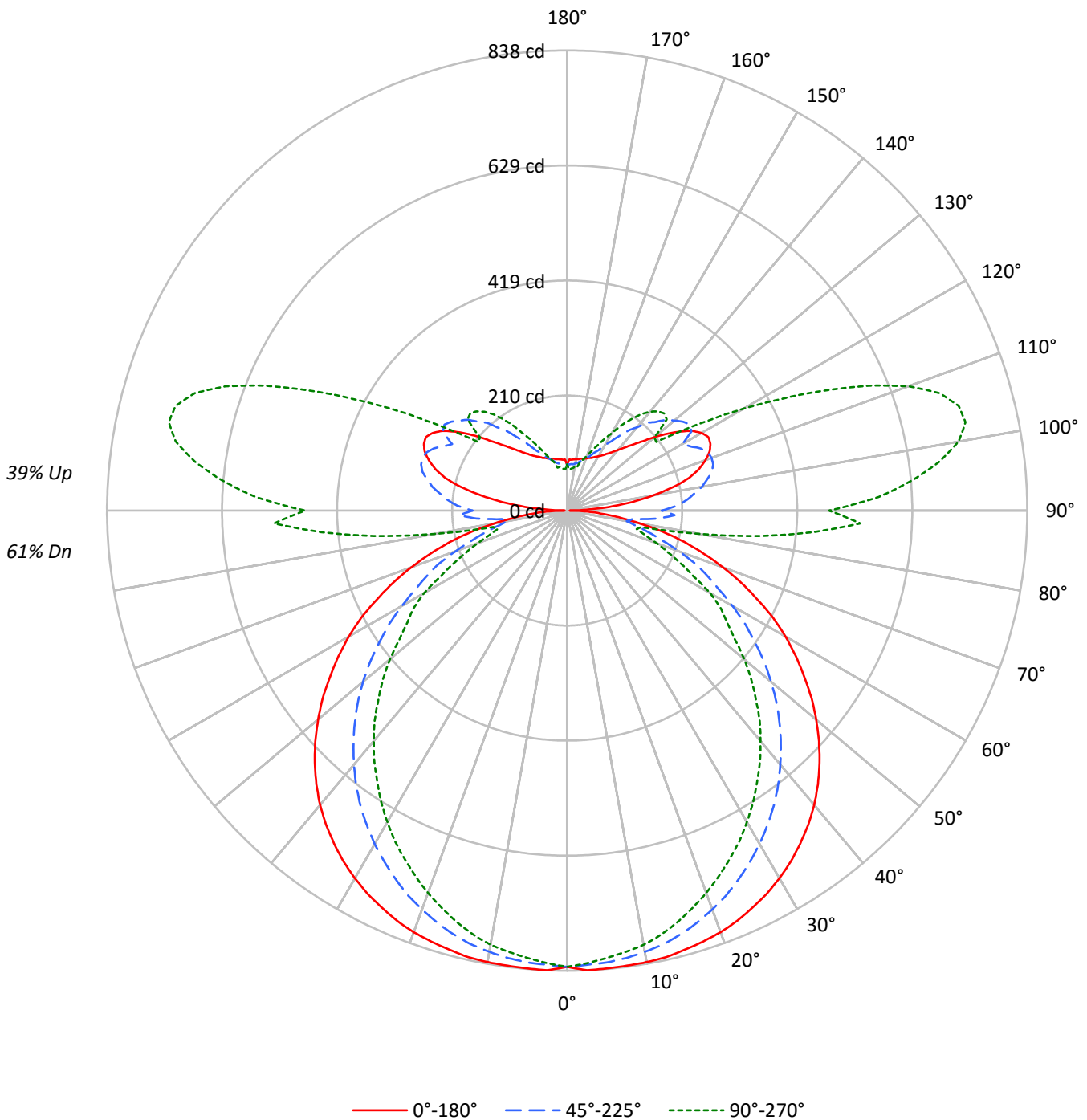
Lumens per Lamp: N/A  
Luminaire Lumens: 4222.9 lumens  
Efficiency: N/A  
Efficacy: 89.7 lumens/watt  
Spacing Criteria (0/90/45): 1.38 / 1.18 / 1.36  
Luminous Opening: Rectangular (W 1.12' x L: 1.85' x H: 0')  
CIE Type: Semi-Direct

Input Watts (W): 47.1  
Input Voltage (V): 120.03  
Input Current (Ain): 03932  
Voltage Rise (V): NR  
Power Factor: NR  
Total Harmonic Distortion (THDi):  
Frequency (hertz): 60  
Stabilization Time: NR  
Operation Time: 24 HR  
Ambient Temperature (°C): NR  
Test Distance: 25 FT



TEST NUMBER: P24119  
CATALOG NUMBER: S901DIP-2L35-D02XXD

### Luminous Intensity Polar Plot





TEST NUMBER: P24119

CATALOG NUMBER: S901DIP-2L35-D02XXD

**COEFFICIENT OF UTILIZATION - ZONAL CAVITY METHOD:**

RF	20				20				20				20				20	
RC	80				70				50				30				10	0
RW	70	50	30	10	70	50	30	10	50	30	10	50	30	10	50	30	10	0
RCR																		
0	110	110	110	110	103	103	103	103	89	89	89	77	77	77	66	66	66	61
1	99	93	89	85	92	87	83	80	76	73	70	66	63	61	56	54	53	48
2	89	81	74	68	83	76	70	65	66	61	57	57	53	50	49	46	44	39
3	81	71	63	57	76	67	59	54	58	52	48	50	46	42	43	40	37	33
4	74	63	54	48	69	59	51	45	52	45	41	45	40	36	38	35	32	28
5	68	56	47	41	63	52	45	39	46	40	35	40	35	31	34	31	27	24
6	63	50	42	35	58	47	39	34	41	35	30	36	31	27	31	27	24	21
7	58	45	37	31	54	43	35	30	38	31	27	33	28	24	28	24	21	19
8	54	41	33	27	50	39	31	26	34	28	24	30	25	21	26	22	19	17
9	50	38	30	24	47	35	28	23	31	25	21	28	23	19	24	20	17	15
10	47	34	27	22	44	33	26	21	29	23	19	26	21	17	22	18	16	14

**AVERAGE LUMINANCE (cd/sqm):**

	0°	45°	90°
0°	4288	4288	4288
5°	4336	4279	4237
10°	4375	4276	4208
15°	4423	4268	4146
20°	4486	4245	4069
25°	4544	4213	3986
30°	4606	4177	3903
35°	4662	4132	3799
40°	4715	4069	3691
45°	4743	3992	3547
50°	4753	3894	3380
55°	4741	3752	3194
60°	4737	3592	3106
65°	4664	3443	2796
70°	4556	3259	2610
75°	4406	3070	2612
80°	3982	3269	7310
85°	3671	9828	26643



TEST NUMBER: P24119

CATALOG NUMBER: S901DIP-2L35-D02XXD

**ZONAL LUMENS:**

Zone	Lumens	% Fixture
0°-10°	78.7	1.9
10°-20°	226.2	5.4
20°-30°	343.6	8.1
30°-40°	415.4	9.8
40°-50°	429.8	10.2
50°-60°	383.9	9.1
60°-70°	291.4	6.9
70°-80°	182.4	4.3
80°-90°	227.5	5.4
90°-100°	320.4	7.6
100°-110°	394.9	9.4
110°-120°	333.4	7.9
120°-130°	230.3	5.5
130°-140°	170.2	4.0
140°-150°	104.5	2.5
150°-160°	55.1	1.3
160°-170°	26.9	0.6
170°-180°	8.2	0.2
0°-30°	648.5	15.4
0°-40°	1063.9	25.2
0°-60°	1877.7	44.5
0°-90°	2578.9	61.1
90°-120°	1048.7	24.8
90°-150°	1553.7	36.8
90°-180°	1644.0	38.9
0°-180°	4222.9	100.0

**CANDELA DISTRIBUTION:**

	0°	22.5°	45°	67.5°	90°	Flux
0°	831	831	831	831	831	
5°	837	836	826	821	818	80
15°	828	822	799	784	776	234
25°	798	781	740	711	700	368
35°	740	711	656	619	603	463
45°	650	612	547	504	486	501
55°	527	486	417	369	355	472
65°	382	343	282	244	229	378
75°	221	194	154	136	131	232
85°	62	72	166	370	450	65
90°	5	64	172	394	477	10
95°	77	99	218	515	631	79
105°	230	202	273	560	738	236
115°	288	282	268	398	517	281
125°	251	264	273	223	251	224
135°	170	196	228	250	250	134
145°	126	134	166	192	203	80
155°	106	107	116	126	131	50
165°	98	96	93	92	91	28
175°	93	90	85	80	76	9
180°	84	84	84	84	84	



TEST NUMBER: P24119

CATALOG NUMBER: S901DIP-2L35-D02XXD

**CANDELA DISTRIBUTION (FULL):**

	0°	5°	10°	15°	20°	25°	30°	35°	40°	45°	50°
0°	831	831	831	831	831	831	831	831	831	831	831
2.5°	838	838	837	837	838	836	835	833	831	828	827
5°	837	837	837	837	836	835	833	831	828	826	824
7.5°	836	836	836	836	835	833	831	828	825	822	819
10°	835	835	835	834	833	831	827	824	820	816	814
12.5°	833	833	832	831	829	826	822	818	814	809	805
15°	828	829	827	826	824	819	815	811	805	799	794
17.5°	823	823	821	819	816	812	806	800	794	787	781
20°	817	816	814	811	807	802	795	789	781	773	767
22.5°	809	808	805	802	797	791	783	775	767	758	750
25°	798	797	794	790	785	777	768	759	750	740	731
27.5°	787	786	782	777	771	762	752	742	731	721	711
30°	773	772	767	762	754	745	734	723	712	701	690
32.5°	758	756	751	745	736	726	714	702	690	679	668
35°	740	738	733	726	717	705	692	680	667	656	644
37.5°	721	719	713	706	695	683	669	656	643	631	619
40°	700	697	691	683	671	658	644	630	617	604	592
42.5°	676	673	667	657	645	632	618	603	589	576	564
45°	650	647	640	630	618	605	590	575	560	547	535
47.5°	622	619	612	601	589	575	560	545	530	517	504
50°	592	589	581	571	558	545	529	513	498	485	472
52.5°	561	557	549	538	526	512	496	481	466	452	439
55°	527	524	515	505	492	479	464	447	432	417	404
57.5°	494	490	482	472	458	445	430	413	397	384	369
60°	459	454	445	436	422	409	393	377	363	348	333
62.5°	423	415	409	399	387	374	358	342	327	312	304
65°	382	377	371	362	349	337	322	306	291	282	277
67.5°	343	338	332	323	312	300	283	270	262	253	241
70°	302	298	293	284	274	262	248	240	230	216	206
72.5°	261	257	254	246	235	225	215	206	193	183	175
75°	221	215	210	206	198	190	182	171	160	154	148
77.5°	178	174	171	168	163	156	148	140	133	129	125
80°	134	133	134	132	127	123	118	113	110	110	114
82.5°	95	95	98	99	96	93	94	96	104	120	151
85°	62	62	64	66	69	76	89	107	131	166	210
87.5°	32	33	37	47	64	85	102	125	155	196	248
90°	5	12	26	41	56	72	90	108	136	172	224
92.5°	32	33	41	54	69	88	105	125	157	200	258
95°	77	78	81	82	92	106	120	144	172	218	279
97.5°	119	119	121	122	124	129	144	164	193	233	295
100°	159	160	159	153	152	159	171	184	211	249	303
102.5°	198	197	190	180	178	185	191	209	227	261	310
105°	230	228	219	212	202	201	212	222	245	273	312
107.5°	252	252	249	240	225	218	224	236	251	279	314
110°	268	272	273	261	253	237	231	242	259	280	309



TEST NUMBER: P24119

CATALOG NUMBER: S901DIP-2L35-D02XXD

**CANDELA DISTRIBUTION (continued):**

	0°	5°	10°	15°	20°	25°	30°	35°	40°	45°	50°
112.5°	281	286	286	277	275	263	242	245	256	277	302
115°	288	291	291	288	283	281	268	244	253	268	288
117.5°	290	288	292	290	288	284	284	273	244	253	268
120°	283	279	287	283	286	283	284	283	274	242	248
122.5°	270	266	273	273	275	277	280	281	278	268	238
125°	251	250	253	259	263	264	267	272	275	273	265
127.5°	230	232	234	239	247	252	256	259	262	266	266
130°	208	211	215	220	226	234	241	247	251	255	257
132.5°	187	190	196	203	209	217	224	231	238	245	249
135°	170	172	176	184	192	200	209	216	222	228	237
137.5°	156	156	160	165	174	182	191	200	209	217	222
140°	144	144	146	152	158	167	176	185	190	198	208
142.5°	134	134	136	140	146	151	157	167	176	184	189
145°	126	126	126	128	131	138	145	154	157	166	174
147.5°	119	119	118	120	123	130	134	137	145	150	156
150°	114	113	112	115	118	120	122	129	131	137	141
152.5°	110	108	108	111	111	112	117	118	122	124	130
155°	106	104	105	107	105	109	108	112	112	116	118
157.5°	104	101	103	103	103	104	104	106	107	107	110
160°	101	99	101	99	101	99	101	101	102	102	102
162.5°	99	98	99	98	98	98	97	97	97	97	98
165°	98	96	97	97	95	96	95	94	93	93	93
167.5°	96	95	95	96	95	93	93	92	91	89	89
170°	95	94	94	94	94	93	91	90	88	87	86
172.5°	94	94	93	93	92	92	90	89	87	85	84
175°	93	93	92	92	91	90	89	88	86	85	83
177.5°	93	92	92	92	91	90	89	87	85	84	82
180°	84	84	84	84	84	84	84	84	84	84	84



TEST NUMBER: P24119

CATALOG NUMBER: S901DIP-2L35-D02XXD

**CANDELA DISTRIBUTION (continued):**

	55°	60°	65°	70°	75°	80°	85°	90°
0°	831	831	831	831	831	831	831	831
2.5°	826	826	826	826	825	825	825	825
5°	823	822	821	821	820	819	819	818
7.5°	817	816	815	814	813	812	811	811
10°	811	810	808	807	806	804	803	803
12.5°	802	800	798	796	794	793	792	791
15°	790	787	785	782	780	778	777	776
17.5°	776	772	769	766	764	761	760	759
20°	761	756	752	749	746	743	742	741
22.5°	744	739	734	730	727	724	722	721
25°	724	719	713	709	706	703	701	700
27.5°	704	698	693	688	685	681	679	679
30°	683	677	670	665	662	658	656	655
32.5°	660	653	647	641	637	634	632	630
35°	636	628	622	616	611	607	605	603
37.5°	610	602	595	589	585	581	578	577
40°	583	574	568	561	556	552	549	548
42.5°	554	546	538	532	527	523	520	519
45°	524	516	508	501	496	491	489	486
47.5°	493	484	477	469	464	459	456	455
50°	461	452	443	436	429	425	422	421
52.5°	427	417	409	400	395	388	385	385
55°	392	382	372	366	361	359	356	355
57.5°	357	349	342	340	338	335	333	332
60°	325	321	317	315	310	306	303	301
62.5°	299	294	287	278	271	265	261	260
65°	268	257	247	241	235	233	230	229
67.5°	229	222	214	210	205	204	200	199
70°	196	190	186	183	179	177	174	173
72.5°	168	164	161	157	154	152	150	149
75°	143	140	137	135	133	132	131	131
77.5°	123	123	125	127	132	135	138	138
80°	124	143	170	197	221	235	245	246
82.5°	192	233	270	302	327	342	353	355
85°	262	310	353	388	415	436	448	450
87.5°	310	366	417	459	493	513	530	534
90°	279	332	375	412	438	459	473	477
92.5°	325	389	445	490	527	548	560	568
95°	351	423	489	541	579	609	624	631
97.5°	370	450	522	580	629	658	677	684
100°	376	459	540	607	657	696	717	724
102.5°	377	457	539	611	670	711	734	743
105°	369	442	523	598	659	703	730	738
107.5°	361	423	493	565	627	673	703	711
110°	349	399	460	521	580	625	652	662





TEST NUMBER: P24119

CATALOG NUMBER: S901DIP-2L35-D02XXD

**CANDELA DISTRIBUTION (continued):**

	55°	60°	65°	70°	75°	80°	85°	90°
112.5°	332	372	421	473	520	562	587	594
115°	313	344	379	418	455	491	508	517
117.5°	288	312	340	368	396	421	436	441
120°	263	277	299	318	337	356	365	371
122.5°	233	244	257	271	282	296	304	306
125°	242	215	219	227	234	245	248	251
127.5°	261	247	225	202	197	201	203	205
130°	259	257	250	244	233	219	212	207
132.5°	250	254	253	252	250	248	247	246
135°	243	244	250	249	250	251	250	250
137.5°	229	235	239	242	245	246	246	245
140°	213	220	225	230	232	233	234	235
142.5°	199	203	211	214	216	219	220	221
145°	179	186	191	194	198	202	202	203
147.5°	163	168	171	177	180	182	183	184
150°	147	150	155	159	161	162	162	163
152.5°	132	137	140	142	143	145	146	147
155°	121	123	125	127	129	131	131	131
157.5°	111	112	114	116	117	117	118	118
160°	103	105	106	106	106	106	106	106
162.5°	98	98	98	98	98	98	98	98
165°	92	92	92	91	91	91	91	91
167.5°	88	88	87	85	84	81	80	80
170°	85	85	84	83	83	82	81	81
172.5°	83	82	82	81	80	79	79	78
175°	82	81	80	79	78	77	76	76
177.5°	81	80	79	78	77	76	76	75
180°	84	84	84	84	84	84	84	84

(END OF REPORT)