

Scaled data based on original data using
LM-79-08 Approved Method: Electrical and Photometric Measurements of Solid-State
Lighting Products

Test Report Prepared for

Cooper Lighting Solutions

(formerly Eaton)

Brand: NEO-RAY

Report Number: P24123

Luminaire Tested: **S901DIP-1L35-D02XXU**

Issue Date: 3/3/2020

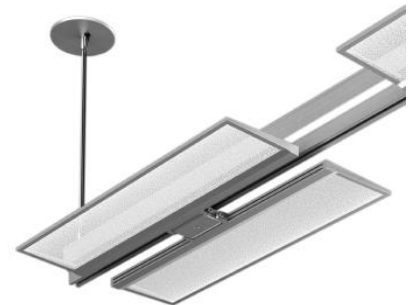
Test Information

Test Method: LM-79-08
Report Number: P24123
Test Lab: INNOVATION CENTER P2
Issue Date: 3/3/2020
Manufacturer: COOPER LIGHTING SOLUTIONS (FORMERLY EATON)
Product Line: NEO-RAY
Catalog Number: S901DIP-1L35-D02XXU
Description: NEORAY INDEX SUSPENDED WITH 2 FOOT WING YOKE
Light Source: (84) 3500K LEDs
Ballast/Driver: (1) ADVANCE ELECTRONIC DRIVERS
LEDINTA2000C24DO

Summary

Lumens per Lamp: N/A
Luminaire Lumens: 3080.4 lumens
Efficiency: N/A
Efficacy: 94.5 lumens/watt
Spacing Criteria (0/90/45): 1.57 / 2 / 1.93
Luminous Opening: Rectangular (W 1.12' x L: 1.85' x H: 0')
CIE Type: General Diffuse

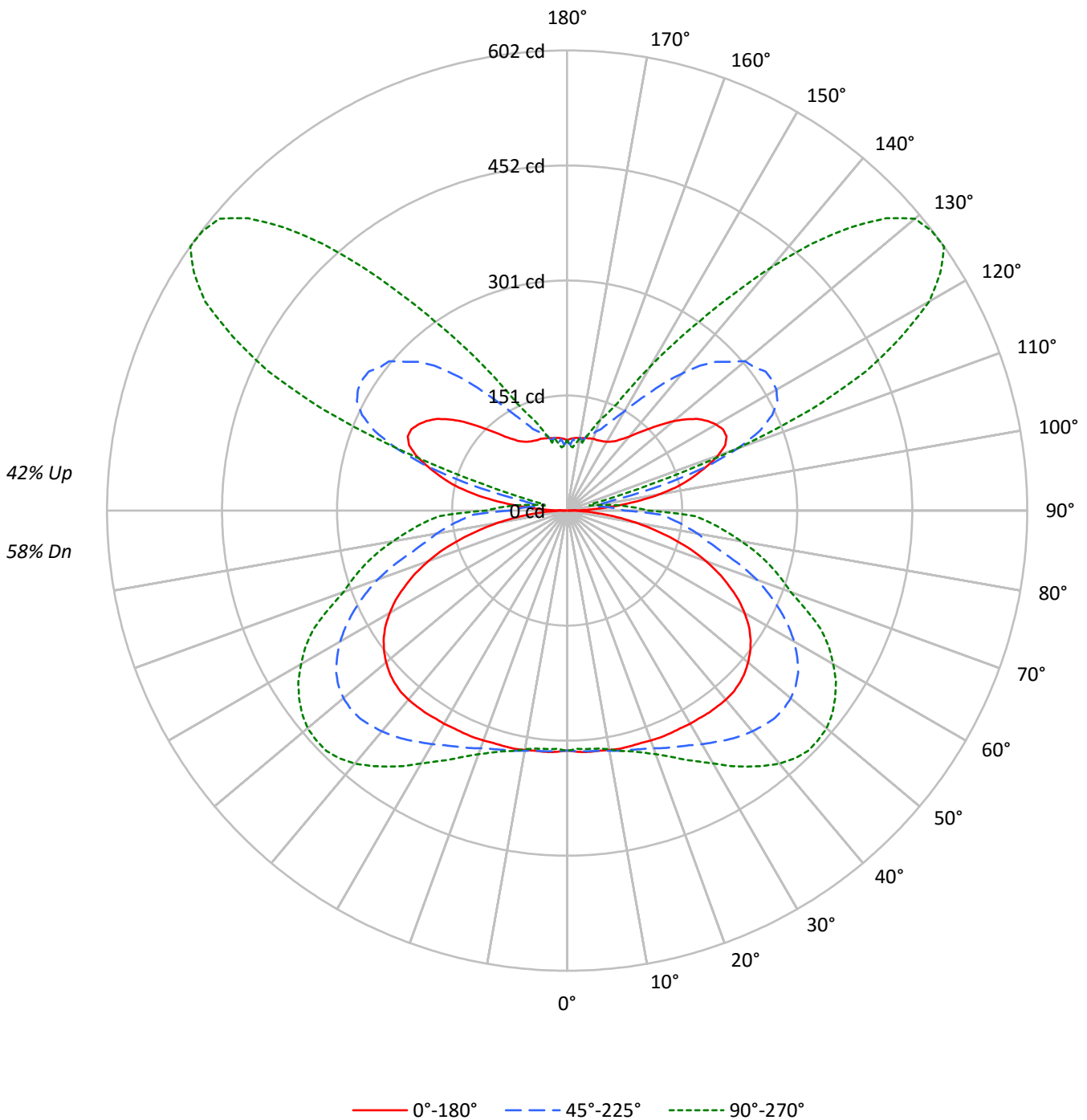
Input Watts (W): 32.6
Input Voltage (V): 120.11
Input Current (Ain): 0.2728
Voltage Rise (V): NR
Power Factor: 0.9958
Total Harmonic Distortion (THDi):
Frequency (hertz): 60
Stabilization Time: NR
Operation Time: 24 HR
Ambient Temperature (°C): NR
Test Distance: 25 FT



TEST NUMBER: P24123

CATALOG NUMBER: S901DIP-1L35-D02XXU

Luminous Intensity Polar Plot





TEST NUMBER: P24123

CATALOG NUMBER: S901DIP-1L35-D02XXU

COEFFICIENT OF UTILIZATION - ZONAL CAVITY METHOD:

RF	20				20				20				20				20				20
RC	80				70				50				30				10				0
RW	70	50	30	10	70	50	30	10	50	30	10	50	30	10	50	30	10	50	30	10	0
RCR																					
0	109	109	109	109	102	102	102	102	88	88	88	75	75	75	63	63	63	58			
1	97	92	87	82	90	85	81	77	73	70	67	62	60	58	52	50	49	44			
2	87	78	71	65	81	73	66	61	62	57	53	53	49	46	44	41	39	34			
3	79	68	59	52	73	63	55	49	54	48	43	46	41	37	38	34	31	27			
4	71	59	50	43	66	55	47	41	47	41	35	40	35	31	33	29	26	22			
5	65	52	43	36	60	48	40	34	42	35	30	35	30	26	29	25	22	19			
6	60	46	37	31	55	43	35	29	37	30	25	31	26	22	26	22	19	16			
7	55	41	33	26	51	39	31	25	33	27	22	28	23	19	24	19	16	13			
8	51	37	29	23	47	35	27	22	30	24	19	26	20	17	21	17	14	12			
9	47	34	26	20	44	32	24	19	27	21	17	23	18	15	20	15	12	10			
10	44	31	23	18	41	29	22	17	25	19	15	21	17	13	18	14	11	9			

AVERAGE LUMINANCE (cd/sqm):

	0°	45°	90°
0°	1620	1620	1620
5°	1642	1637	1621
10°	1666	1672	1661
15°	1704	1731	1742
20°	1757	1818	1862
25°	1828	1942	2044
30°	1919	2103	2276
35°	2035	2306	2576
40°	2176	2540	2910
45°	2328	2802	3247
50°	2481	3067	3556
55°	2636	3320	3851
60°	2766	3540	4149
65°	2857	3749	4469
70°	2912	3983	4692
75°	2871	4187	5463
80°	2734	5141	6865
85°	2427	8230	11190



TEST NUMBER: P24123

CATALOG NUMBER: S901DIP-1L35-D02XXU

ZONAL LUMENS:

Zone	Lumens	% Fixture
0°-10°	30.2	1.0
10°-20°	92.0	3.0
20°-30°	158.2	5.1
30°-40°	230.2	7.5
40°-50°	295.0	9.6
50°-60°	323.9	10.5
60°-70°	298.1	9.7
70°-80°	222.9	7.2
80°-90°	136.8	4.4
90°-100°	65.0	2.1
100°-110°	132.4	4.3
110°-120°	307.3	10.0
120°-130°	327.2	10.6
130°-140°	236.9	7.7
140°-150°	127.0	4.1
150°-160°	60.2	2.0
160°-170°	28.5	0.9
170°-180°	8.7	0.3
0°-30°	280.4	9.1
0°-40°	510.5	16.6
0°-60°	1129.5	36.7
0°-90°	1787.2	58.0
90°-120°	504.7	16.4
90°-150°	1195.8	38.8
90°-180°	1293.0	42.0
0°-180°	3080.4	100.0

CANDELA DISTRIBUTION:

	0°	22.5°	45°	67.5°	90°	Flux
0°	314	314	314	314	314	
5°	317	317	316	314	313	30
15°	319	321	324	326	326	90
25°	321	328	341	354	359	149
35°	323	336	366	397	409	203
45°	319	336	384	430	445	246
55°	293	310	369	414	428	261
65°	234	252	307	353	366	231
75°	144	165	210	260	274	151
85°	41	76	139	178	189	44
90°	1	44	75	99	106	7
95°	58	38	52	66	72	61
105°	171	152	130	56	31	179
115°	230	228	296	418	432	224
125°	209	232	317	526	602	186
135°	151	188	275	430	524	119
145°	111	134	188	264	303	71
155°	101	106	125	148	154	47
165°	98	95	102	105	101	28
175°	95	88	94	86	83	9
180°	92	92	92	92	92	



TEST NUMBER: P24123

CATALOG NUMBER: S901DIP-1L35-D02XXU

CANDELA DISTRIBUTION (FULL):

	0°	5°	10°	15°	20°	25°	30°	35°	40°	45°	50°
0°	314	314	314	314	314	314	314	314	314	314	314
2.5°	316	317	316	317	317	316	316	316	315	315	314
5°	317	317	317	317	317	317	317	317	316	316	315
7.5°	317	317	317	317	318	318	318	317	317	317	316
10°	318	318	318	318	318	318	319	319	318	319	318
12.5°	319	319	319	320	320	321	321	321	321	322	322
15°	319	319	319	320	321	321	322	322	323	324	324
17.5°	319	319	320	321	322	323	324	325	326	327	328
20°	320	320	321	322	323	325	326	328	330	331	333
22.5°	321	321	322	323	325	327	329	331	334	336	338
25°	321	322	323	324	327	329	332	335	338	341	344
27.5°	321	322	323	325	328	332	335	339	343	346	350
30°	322	323	324	327	330	334	338	343	348	353	358
32.5°	322	323	325	328	332	337	342	347	353	359	365
35°	323	324	326	329	334	339	344	351	358	366	373
37.5°	323	324	326	330	335	341	347	355	363	372	380
40°	323	324	326	330	335	341	348	357	367	377	387
42.5°	322	322	325	329	334	341	349	359	370	381	393
45°	319	320	322	326	332	339	348	359	371	384	396
47.5°	315	316	318	322	328	335	345	357	371	384	397
50°	309	310	312	316	322	330	341	354	368	382	395
52.5°	302	302	305	308	314	323	335	348	363	377	390
55°	293	293	295	299	305	314	326	340	354	369	381
57.5°	282	282	284	287	293	303	315	329	343	357	369
60°	268	268	270	273	280	290	303	316	329	343	355
62.5°	253	252	255	257	265	275	287	299	312	326	338
65°	234	234	237	240	248	257	269	280	293	307	319
67.5°	215	216	216	220	228	238	248	259	273	286	298
70°	193	194	195	199	207	216	226	238	251	264	276
72.5°	170	170	172	177	185	193	203	214	227	238	247
75°	144	145	147	153	161	169	179	190	198	210	221
77.5°	117	119	122	127	135	145	152	161	174	189	203
80°	92	92	96	103	111	117	127	141	156	173	186
82.5°	66	67	71	77	84	95	111	127	143	156	168
85°	41	44	48	54	68	85	100	113	127	139	151
87.5°	21	22	30	49	63	75	89	99	112	123	133
90°	1	10	24	33	40	47	55	62	69	75	82
92.5°	26	29	30	34	38	42	47	52	57	63	68
95°	58	61	56	45	38	38	40	44	48	52	56
97.5°	91	94	86	75	61	47	40	38	40	42	44
100°	123	125	116	106	98	84	62	49	40	38	37
102.5°	150	152	145	137	129	120	111	96	72	58	47
105°	171	175	172	164	155	150	147	142	138	130	111
107.5°	191	195	194	186	180	175	176	177	184	191	198
110°	210	211	210	206	200	196	200	205	219	237	258



TEST NUMBER: P24123

CATALOG NUMBER: S901DIP-1L35-D02XXU

CANDELA DISTRIBUTION (continued):

	0°	5°	10°	15°	20°	25°	30°	35°	40°	45°	50°
112.5°	224	221	222	222	216	215	219	226	246	273	302
115°	230	228	230	230	228	227	234	243	263	296	335
117.5°	230	232	232	235	234	237	243	255	275	310	355
120°	225	231	228	236	235	241	248	265	283	316	362
122.5°	218	222	222	229	234	242	248	265	288	318	362
125°	209	209	213	221	226	238	250	264	286	317	359
127.5°	196	194	199	212	218	228	244	260	280	308	347
130°	182	180	184	197	208	220	235	255	277	304	337
132.5°	166	166	171	181	195	207	222	240	262	288	319
135°	151	152	157	168	181	196	212	230	251	275	303
137.5°	138	139	144	153	165	180	196	213	233	257	279
140°	126	127	131	138	148	160	176	193	212	234	259
142.5°	118	119	122	128	137	149	162	177	195	212	228
145°	111	113	117	123	130	138	148	159	171	188	207
147.5°	107	109	113	117	121	127	134	143	157	168	177
150°	104	106	108	111	114	118	123	135	139	150	161
152.5°	102	103	104	107	109	111	120	121	130	136	143
155°	101	99	101	104	102	109	109	116	119	125	128
157.5°	100	96	101	99	102	104	104	110	112	115	123
160°	100	94	100	95	102	97	106	102	108	110	108
162.5°	99	92	99	95	97	99	96	104	101	102	109
165°	98	92	95	97	92	98	97	94	100	102	98
167.5°	97	91	91	98	93	91	96	98	93	93	98
170°	96	92	89	93	97	93	89	91	96	97	93
172.5°	96	93	89	89	92	95	95	91	88	88	90
175°	95	94	91	88	88	88	90	93	95	94	93
177.5°	94	94	93	92	90	89	88	87	86	86	86
180°	92	92	92	92	92	92	92	92	92	92	92



TEST NUMBER: P24123

CATALOG NUMBER: S901DIP-1L35-D02XXU

CANDELA DISTRIBUTION (continued):

	55°	60°	65°	70°	75°	80°	85°	90°
0°	314	314	314	314	314	314	314	314
2.5°	314	313	313	313	313	313	312	312
5°	315	314	314	314	314	313	313	313
7.5°	316	316	316	315	315	315	314	314
10°	318	318	318	318	318	318	318	317
12.5°	322	322	322	323	323	323	322	322
15°	325	326	326	327	327	327	327	326
17.5°	329	330	331	332	332	333	333	332
20°	334	336	337	338	339	339	339	339
22.5°	341	343	345	347	348	348	348	348
25°	347	350	353	356	357	358	358	359
27.5°	355	359	362	365	368	369	370	370
30°	363	368	373	377	379	381	382	382
32.5°	372	378	383	388	392	394	395	396
35°	380	388	394	400	404	408	408	409
37.5°	389	398	405	412	416	419	421	421
40°	397	407	415	421	426	430	431	432
42.5°	403	413	422	429	434	438	439	440
45°	408	418	426	433	439	442	444	445
47.5°	409	419	428	435	440	444	445	445
50°	407	417	426	433	438	441	442	443
52.5°	402	412	420	427	432	435	437	437
55°	393	403	411	418	423	427	429	428
57.5°	381	391	400	407	411	415	417	417
60°	367	377	386	392	398	401	402	402
62.5°	350	360	369	375	381	385	385	386
65°	331	341	350	356	361	365	366	366
67.5°	310	320	328	331	335	337	338	338
70°	285	292	299	303	307	310	312	311
72.5°	256	264	274	281	287	291	293	293
75°	235	246	256	263	268	272	274	274
77.5°	216	227	237	243	248	251	253	254
80°	198	208	216	222	226	229	231	231
82.5°	179	188	196	201	205	208	210	210
85°	160	169	176	181	184	187	189	189
87.5°	142	150	156	161	164	167	168	168
90°	88	93	97	101	104	106	107	106
92.5°	73	77	81	83	85	87	89	89
95°	59	62	65	68	69	72	72	72
97.5°	47	49	51	53	54	56	56	57
100°	36	37	38	39	40	41	42	42
102.5°	38	35	33	32	30	31	31	30
105°	95	81	63	49	42	34	32	31
107.5°	194	180	156	137	131	120	117	115
110°	270	274	269	262	257	247	236	233



TEST NUMBER: P24123

CATALOG NUMBER: S901DIP-1L35-D02XXU

CANDELA DISTRIBUTION (continued):

	55°	60°	65°	70°	75°	80°	85°	90°
112.5°	327	342	349	353	351	352	347	345
115°	369	396	414	421	427	429	429	432
117.5°	399	434	459	473	489	490	492	493
120°	412	454	489	516	528	542	546	547
122.5°	414	466	507	534	559	569	576	579
125°	409	461	506	546	568	589	600	602
127.5°	395	448	499	535	571	589	597	601
130°	379	426	474	520	551	572	589	594
132.5°	356	403	446	488	521	550	563	566
135°	336	368	413	446	484	505	519	524
137.5°	308	342	369	407	432	453	469	473
140°	281	305	333	358	379	400	411	415
142.5°	254	270	295	312	333	347	355	356
145°	219	242	253	274	287	295	301	303
147.5°	197	205	221	234	242	250	256	258
150°	169	180	192	197	206	214	218	218
152.5°	149	161	162	170	179	182	182	183
155°	138	137	145	152	154	154	155	154
157.5°	120	127	133	132	132	135	137	137
160°	117	118	116	118	121	125	126	126
162.5°	107	105	108	113	115	114	113	113
165°	99	104	106	104	102	101	101	101
167.5°	100	98	94	92	91	91	91	91
170°	90	90	91	94	95	95	96	96
172.5°	92	94	94	93	92	91	90	89
175°	90	88	86	85	84	84	83	83
177.5°	86	86	86	86	85	85	85	85
180°	92	92	92	92	92	92	92	92

(END OF REPORT)