

Scaled data based on original data using
LM-79-08 Approved Method: Electrical and Photometric Measurements of Solid-State
Lighting Products

Test Report Prepared for
Cooper Lighting Solutions
(formerly Eaton)

Brand: NEO-RAY

Report Number: P24186

Luminaire Tested: **S901DIP-1L35-D02XXF**

Issue Date: 3/3/2020

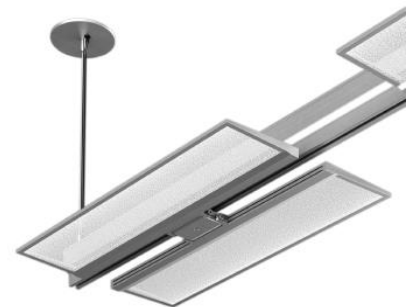
Test Information

Test Method: LM-79-08
Report Number: P24186
Test Lab: INNOVATION CENTER P2
Issue Date: 3/3/2020
Manufacturer: COOPER LIGHTING SOLUTIONS (FORMERLY EATON)
Product Line: NEO-RAY
Catalog Number: S901DIP-1L35-D02XXF
Description: NEORAY INDEX SUSPENDED WITH 1 FOOT WING YOKE (FLAT ORIENTATION)
Light Source: (84) 3500K LEDS
Ballast/Driver: (1) ADVANCE ELECTRONIC DRIVERS
LEDINTA2000C24DO

Summary

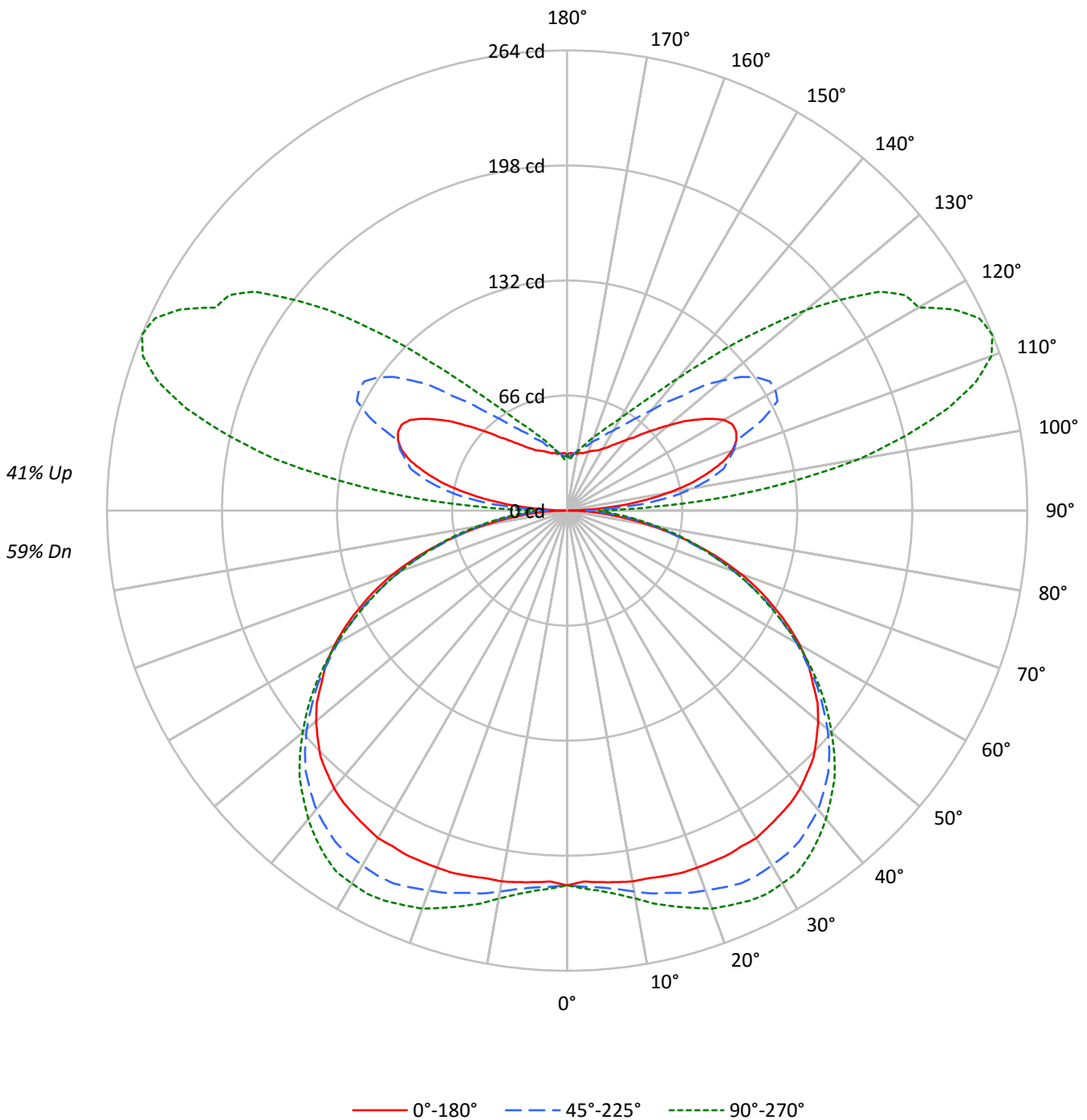
Lumens per Lamp: N/A
Luminaire Lumens: 1510.3 lumens
Efficiency: N/A
Efficacy: 86.3 lumens/watt
Spacing Criteria (0/90/45): 1.51 / 1.64 / 1.66
Luminous Opening: Rectangular (W 1.21' x L: 0.88' x H: 0')
CIE Type: General Diffuse

Input Watts (W): 17.5
Input Voltage (V): 120.03
Input Current (A_{in}): 0.1484
Voltage Rise (V): NR
Power Factor: 0.9848
Total Harmonic Distortion (THDi):
Frequency (hertz): 60
Stabilization Time: NR
Operation Time: 24 HR
Ambient Temperature (°C): NR
Test Distance: 25 FT



TEST NUMBER: P24186
CATALOG NUMBER: S901DIP-1L35-D02XXF

Luminous Intensity Polar Plot





TEST NUMBER: P24186

CATALOG NUMBER: S901DIP-1L35-D02XXF

COEFFICIENT OF UTILIZATION - ZONAL CAVITY METHOD:

RF	20				20				20				20				20	
RC	80				70				50				30				10	0
RW	70	50	30	10	70	50	30	10	50	30	10	50	30	10	50	30	10	0
RCR																		
0	109	109	109	109	102	102	102	102	88	88	88	76	76	76	64	64	64	59
1	99	94	90	86	92	88	84	81	76	73	71	65	63	61	55	54	53	48
2	89	81	75	69	83	76	70	65	66	61	57	56	53	50	48	45	43	39
3	81	71	63	57	75	66	59	53	57	52	47	49	45	41	42	39	36	32
4	74	62	54	47	68	58	51	45	51	44	40	43	39	35	37	33	30	27
5	68	55	46	40	63	52	44	38	45	39	34	39	34	30	33	29	26	23
6	62	49	41	34	57	46	38	33	40	34	29	35	30	26	30	26	22	20
7	57	44	36	30	53	41	34	28	36	30	25	31	26	22	27	23	20	17
8	53	40	32	26	49	38	30	25	33	27	22	29	24	20	24	20	17	15
9	49	36	28	23	46	34	27	22	30	24	20	26	21	18	22	18	15	13
10	46	33	26	21	43	31	24	20	28	22	18	24	19	16	21	17	14	12

AVERAGE LUMINANCE (cd/sqm):

	0°	45°	90°
0°	2189	2189	2189
5°	2187	2218	2238
10°	2233	2295	2336
15°	2287	2393	2477
20°	2362	2513	2633
25°	2449	2651	2775
30°	2551	2763	2904
35°	2647	2883	3008
40°	2764	2977	3070
45°	2880	3052	3124
50°	2978	3088	3136
55°	3053	3106	3142
60°	3136	3095	3115
65°	3156	3083	3059
70°	3155	3036	3036
75°	3029	2950	3029
80°	2814	2990	3049
85°	2453	3271	3621



TEST NUMBER: P24186

CATALOG NUMBER: S901DIP-1L35-D02XXF

ZONAL LUMENS:

Zone	Lumens	% Fixture
0°-10°	20.8	1.4
10°-20°	64.4	4.3
20°-30°	108.1	7.2
30°-40°	143.7	9.5
40°-50°	161.5	10.7
50°-60°	155.6	10.3
60°-70°	126.5	8.4
70°-80°	80.5	5.3
80°-90°	30.9	2.0
90°-100°	57.2	3.8
100°-110°	132.2	8.8
110°-120°	151.4	10.0
120°-130°	127.1	8.4
130°-140°	75.7	5.0
140°-150°	39.4	2.6
150°-160°	21.5	1.4
160°-170°	10.7	0.7
170°-180°	3.1	0.2
0°-30°	193.3	12.8
0°-40°	337.0	22.3
0°-60°	654.2	43.3
0°-90°	892.1	59.1
90°-120°	340.7	22.6
90°-150°	582.9	38.6
90°-180°	618.0	40.9
0°-180°	1510.3	100.0

CANDELA DISTRIBUTION:

	0°	22.5°	45°	67.5°	90°	Flux
0°	215	215	215	215	215	
5°	214	216	217	218	219	20
15°	217	222	227	232	235	62
25°	218	224	236	244	247	101
35°	213	220	232	240	242	134
45°	200	204	212	216	217	154
55°	172	172	175	176	177	154
65°	131	128	128	128	127	129
75°	77	75	75	76	77	81
85°	21	24	28	30	31	23
90°	1	6	11	16	18	3
95°	28	27	43	81	93	29
105°	84	74	93	189	226	87
115°	107	110	124	201	261	105
125°	91	104	133	184	219	82
135°	63	73	93	120	135	49
145°	46	51	62	71	76	29
155°	38	41	46	50	52	18
165°	34	36	38	39	39	10
175°	33	32	32	32	31	3
180°	32	32	32	32	32	



TEST NUMBER: P24186

CATALOG NUMBER: S901DIP-1L35-D02XXF

CANDELA DISTRIBUTION (FULL):

	0°	5°	10°	15°	20°	25°	30°	35°	40°	45°	50°
0°	215	215	215	215	215	215	215	215	215	215	215
2.5°	213	214	214	214	215	215	215	215	216	216	217
5°	214	215	215	215	216	216	216	216	217	217	218
7.5°	215	216	216	216	217	218	218	218	219	219	220
10°	216	217	217	217	218	219	219	220	221	222	223
12.5°	216	218	218	218	219	220	221	222	224	225	226
15°	217	218	219	219	221	222	223	224	226	227	229
17.5°	218	219	220	220	222	223	225	226	228	230	232
20°	218	219	220	221	222	224	226	227	230	232	234
22.5°	218	219	220	221	223	225	227	229	232	234	236
25°	218	219	220	221	223	226	228	230	233	236	238
27.5°	217	219	220	221	223	225	228	230	233	236	239
30°	217	218	219	220	222	225	227	230	233	235	238
32.5°	215	217	218	219	221	224	226	228	231	234	237
35°	213	215	216	217	219	222	224	226	229	232	234
37.5°	211	212	213	214	216	219	221	223	226	228	231
40°	208	209	210	211	213	215	217	219	221	224	226
42.5°	204	205	206	207	209	210	212	214	216	218	220
45°	200	201	202	202	203	205	206	208	210	212	213
47.5°	194	195	196	196	197	198	199	200	202	204	205
50°	188	189	189	189	189	190	191	192	193	195	196
52.5°	181	181	182	181	181	182	182	183	184	185	186
55°	172	173	173	172	172	172	172	173	174	175	175
57.5°	164	164	164	163	162	162	162	162	162	163	164
60°	154	154	153	152	152	151	151	150	151	152	153
62.5°	143	143	142	141	140	140	139	139	139	140	140
65°	131	131	131	129	128	127	127	126	126	128	128
67.5°	119	119	118	116	116	115	114	114	115	115	115
70°	106	106	105	104	103	102	101	101	101	102	102
72.5°	92	92	91	90	89	89	88	88	89	89	89
75°	77	78	77	76	75	75	75	75	76	75	76
77.5°	62	63	63	63	62	62	62	62	63	62	64
80°	48	49	49	49	49	49	49	50	50	51	51
82.5°	34	35	35	36	36	36	37	38	38	39	39
85°	21	22	22	24	24	25	26	26	27	28	29
87.5°	10	11	11	13	13	14	15	16	17	18	19
90°	1	2	3	4	5	7	8	9	10	11	12
92.5°	10	12	12	13	13	14	16	18	20	23	27
95°	28	30	29	29	27	27	28	31	35	43	52
97.5°	44	46	44	42	40	39	40	43	49	60	73
100°	59	61	58	55	51	50	51	53	62	73	90
102.5°	73	75	70	66	62	60	60	63	72	84	102
105°	84	86	82	79	76	71	67	71	78	93	112
107.5°	94	94	92	89	89	86	78	78	84	97	117
110°	101	101	100	99	98	96	97	89	90	102	119



TEST NUMBER: P24186

CATALOG NUMBER: S901DIP-1L35-D02XXF

CANDELA DISTRIBUTION (continued):

	0°	5°	10°	15°	20°	25°	30°	35°	40°	45°	50°
112.5°	105	105	107	106	105	106	107	108	105	105	121
115°	107	107	110	110	109	112	114	118	122	124	125
117.5°	107	107	110	111	112	114	119	122	129	136	143
120°	104	103	107	109	112	114	119	124	130	138	147
122.5°	98	98	102	105	108	112	117	123	130	138	148
125°	91	91	95	99	102	107	112	118	125	133	143
127.5°	84	83	87	91	95	99	105	112	118	126	135
130°	76	76	78	82	88	91	97	102	108	116	124
132.5°	69	69	71	74	79	83	88	93	99	106	112
135°	63	63	65	67	71	75	79	83	88	93	99
137.5°	57	57	59	61	64	68	72	75	79	84	88
140°	53	53	55	57	59	62	65	68	71	75	79
142.5°	49	49	50	52	54	56	59	62	65	68	70
145°	46	46	47	48	50	52	55	58	59	62	64
147.5°	43	43	44	46	47	50	51	53	55	57	59
150°	41	41	42	43	45	46	48	50	51	53	54
152.5°	39	39	40	41	42	44	46	47	48	50	51
155°	38	38	39	40	40	42	43	44	45	46	48
157.5°	37	37	37	38	39	40	41	42	43	44	45
160°	36	36	36	37	38	38	40	40	41	42	42
162.5°	35	35	35	36	36	37	38	38	39	39	40
165°	34	34	35	35	35	36	36	37	37	38	38
167.5°	34	34	34	35	34	35	35	36	36	36	36
170°	33	33	33	34	34	34	34	34	34	35	35
172.5°	33	33	33	33	33	33	33	33	33	33	33
175°	33	32	32	32	32	32	32	32	32	32	32
177.5°	33	32	32	32	32	32	32	31	31	31	31
180°	32	32	32	32	32	32	32	32	32	32	32



TEST NUMBER: P24186

CATALOG NUMBER: S901DIP-1L35-D02XXF

CANDELA DISTRIBUTION (continued):

	55°	60°	65°	70°	75°	80°	85°	90°
0°	215	215	215	215	215	215	215	215
2.5°	217	217	217	217	216	217	217	217
5°	218	218	218	218	218	218	218	219
7.5°	220	220	220	221	220	221	221	222
10°	223	224	224	224	225	225	225	226
12.5°	227	227	228	229	229	230	230	231
15°	230	231	232	233	233	234	234	235
17.5°	234	235	236	237	237	238	238	239
20°	237	238	239	240	241	242	242	243
22.5°	239	240	241	242	243	244	244	245
25°	241	242	243	244	245	246	246	247
27.5°	241	242	244	245	245	246	247	248
30°	241	242	243	245	245	246	246	247
32.5°	239	240	242	243	243	244	244	246
35°	237	238	239	240	240	241	241	242
37.5°	233	234	235	236	236	236	236	237
40°	228	228	230	230	230	230	230	231
42.5°	222	222	223	224	223	224	223	224
45°	215	215	215	216	215	215	215	217
47.5°	206	206	206	207	206	207	206	208
50°	197	196	197	197	197	197	197	198
52.5°	187	187	187	187	187	187	187	188
55°	176	176	176	177	176	176	176	177
57.5°	165	165	165	165	165	165	164	165
60°	154	153	153	153	153	152	152	153
62.5°	141	141	141	141	139	140	139	140
65°	129	128	128	127	127	127	126	127
67.5°	115	115	115	115	114	115	114	115
70°	103	103	102	102	102	102	101	102
72.5°	89	89	90	90	89	90	89	89
75°	76	76	76	76	76	76	76	77
77.5°	64	64	64	64	64	64	64	65
80°	52	51	52	53	52	53	52	52
82.5°	40	40	40	41	41	42	41	41
85°	29	30	30	30	31	31	31	31
87.5°	19	20	20	21	21	22	22	22
90°	13	14	15	16	16	17	18	18
92.5°	32	38	41	44	46	49	50	50
95°	61	71	78	84	87	92	93	93
97.5°	87	100	111	120	123	131	131	132
100°	108	126	140	150	157	164	168	170
102.5°	124	146	162	176	186	193	197	199
105°	134	159	180	198	208	220	224	226
107.5°	141	169	192	211	226	237	244	246
110°	142	170	196	220	235	250	257	259



TEST NUMBER: P24186

CATALOG NUMBER: S901DIP-1L35-D02XXF

CANDELA DISTRIBUTION (continued):

	55°	60°	65°	70°	75°	80°	85°	90°
112.5°	142	169	195	219	238	252	261	264
115°	138	162	188	214	233	249	259	261
117.5°	149	161	177	202	221	237	248	250
120°	158	172	183	196	210	220	230	233
122.5°	159	172	184	199	211	221	228	230
125°	153	165	177	190	200	210	217	219
127.5°	144	155	164	175	184	192	198	199
130°	132	142	150	159	166	171	177	179
132.5°	119	127	133	141	147	151	155	156
135°	106	112	117	123	128	130	134	135
137.5°	93	98	102	107	109	112	115	115
140°	82	86	89	93	95	97	99	99
142.5°	73	76	79	81	83	84	86	86
145°	66	69	70	72	74	74	75	76
147.5°	61	62	64	66	66	67	67	68
150°	56	57	59	59	60	60	61	61
152.5°	52	54	54	55	55	56	56	56
155°	49	49	50	51	51	51	51	52
157.5°	45	46	47	47	48	48	48	48
160°	43	44	44	44	44	44	45	45
162.5°	40	41	41	41	42	42	42	42
165°	38	39	39	39	39	39	39	39
167.5°	37	37	37	37	37	37	37	37
170°	35	35	35	35	35	34	34	34
172.5°	33	33	33	33	33	33	33	33
175°	32	32	32	32	31	31	31	31
177.5°	30	30	30	30	29	29	29	29
180°	32	32	32	32	32	32	32	32

(END OF REPORT)